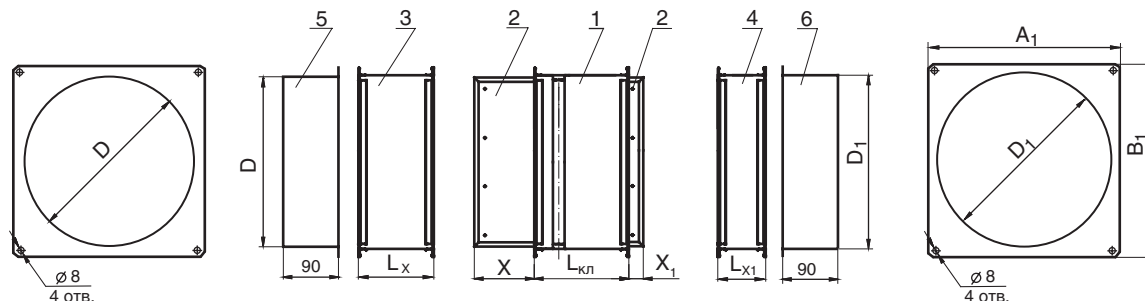


Для компенсации длины вылета заслонки за корпус клапана (например, при установке на фланце декоративной решетки или при установке клапана в строительной конструкции большой толщины) могут быть изготовлены дополнительные секции воздуховода соответствующей длины, а также трубчатые или пластинчатые переходы (адаптеры) для присоединения клапанов (дополнительных секций воздуховодов) квадратного сечения к воздуховодам с ниппельным или фланцевым соединением.

**Дополнительные вставки и адаптеры (переходы) для соединения клапана с воздуховодами круглого сечения**



- 1 – клапан;
- 2 – заслонка клапана;
- 3 – дополнительная секция воздуховода со стороны вылета заслонки X;

- 4 – дополнительная секция воздуховода со стороны вылета заслонки X<sub>1</sub>;
- 5 – трубчатый переход (адаптер) со стороны X;
- 6 – трубчатый переход (адаптер) со стороны X<sub>1</sub>;

Пластинчатый переход (адаптер) представляет собой пластину с круглым отверстием в центре диаметром D(D<sub>1</sub>), которая сначала крепится к фланцу воздуховода круглого сечения. После установки пластины адаптера на воздуховоде к ней крепится фланец клапана квадратного сечения.

**Размеры дополнительных секций воздуховодов и трубчатых или пластинчатых переходов (адаптеров) в зависимости от размеров внутреннего сечения клапана**

| Размеры клапанов |                                      | Длина дополнительных секций |                      |                     |                      | Размеры адаптеров (переходов)        |                        |
|------------------|--------------------------------------|-----------------------------|----------------------|---------------------|----------------------|--------------------------------------|------------------------|
|                  |                                      | КЛОП-2, КОМ-ДД              |                      | КЛОП-3 (канальный)  |                      |                                      |                        |
| A x B, мм        | A <sub>1</sub> x B <sub>1</sub> , мм | L <sub>x</sub> , мм         | L <sub>x1</sub> , мм | L <sub>x</sub> , мм | L <sub>x1</sub> , мм | A <sub>1</sub> x B <sub>1</sub> , мм | D(D <sub>1</sub> ), мм |
| 150x150          | 190x190                              |                             |                      |                     |                      | 190x190                              | 100                    |
| 150x150          | 190x190                              |                             |                      |                     |                      | 190x190                              | 125                    |
| 150x150          | 190x190                              |                             |                      |                     |                      | 190x190                              | 140                    |
| 200x200          | 240x240                              | 110*                        |                      | 110                 |                      | 240x240                              | 160                    |
| 200x200          | 240x240                              | 110*                        |                      | 110                 |                      | 240x240                              | 180                    |
| 200x200          | 240x240                              | 110*                        |                      | 110                 |                      | 240x240                              | 200                    |
| 250x250          | 290x290                              | 110                         |                      | 110                 | 110                  | 290x290                              | 225                    |
| 250x250          | 290x290                              | 110                         |                      | 110                 | 110                  | 290x290                              | 250                    |
| 300x300          | 340x340                              | 110                         |                      | 110                 | 110                  | 340x340                              | 280                    |
| 350x350          | 390x390                              | 110                         |                      | 110                 | 110                  | 390x390                              | 315                    |
| 400x400          | 440x440                              | 130                         |                      | 110                 |                      | 440x440                              | 355                    |
| 400x400          | 440x440                              | 130                         |                      | 110                 |                      | 440x440                              | 400                    |
| 450x450          | 490x490                              | 160                         |                      | 110                 |                      | 490x490                              | 450                    |
| 500x500          | 540x540                              | 180                         | 110*                 | 110                 |                      | 540x540                              | 500                    |
| 550x550          | 590x590                              | 210                         | 110                  | 110                 |                      | 590x590                              | 500                    |
| 600x600          | 660x660                              | 230                         | 110                  | 110                 | 110                  | 660x660                              | 560                    |
| 650x650          | 710x710                              | 260                         | 110                  | 110                 | 110                  | 710x710                              | 630                    |
| 700x700          | 760x760                              | 280                         | 120                  | 110                 | 110                  | 760x760                              | 630                    |
| 750x750          | 810x810                              | 310                         | 150                  | 110                 | 110                  | 810x810                              | 710                    |
| 800x800          | 860x860                              | 330                         | 170                  | 110                 | 120                  | 860x860                              | 800                    |
| 850x850          | 910x910                              | 360                         | 200                  | 110                 | 150                  | 910x910                              | 800                    |
| 900x900          | 960x960                              | 380                         | 220                  | 110                 | 170                  | 960x960                              | 900                    |
| 950x950          | 1010x1010                            | 410                         | 250                  | 110                 | 200                  | 1010x1010                            | 900                    |
| 1000x1000        | 1060x1060                            | 430                         | 270                  | 110                 | 220                  | 1060x1060                            | 1000                   |
| 1250x1250        | 1310x1310                            | 230                         | 110                  | 110                 | 110                  | 1310x1310                            | 1250                   |

\* – Только для КОМ-ДД

A x B – размеры внутреннего сечения клапана

L<sub>x</sub>, L<sub>x1</sub> – длины дополнительных секций; D, D<sub>1</sub> – диаметры воздуховодов

По заказу могут быть изготовлены дополнительные

секции для клапанов КЛОП-2 прямоугольного сечения,

компенсирующие вылет заслонок за их корпус.