

Клапаны сертифицированы на соответствие требованиям ТР ЕАЭС 043/2017 «О требованиях к средствам обеспечения пожарной безопасности и пожаротушения». КЛОП® – зарегистрированный товарный знак ЗАО «ВИНГС-М»



Клапан КЛОП®-4(90)-НО исполнения «К»
с приводом снаружи корпуса



Клапан КЛОП®-4(120)-НЗ исполнения «С»
с приводом внутри корпуса

Противопожарные клапаны КЛОП®-4 по функциональному назначению изготавливаются в двух исполнениях – нормально открытые и нормально закрытые. Нормально открытые (НО) клапаны КЛОП®-4 предназначены для блокирования распространения пожара и продуктов горения по воздуховодам, шахтам и каналам систем вентиляции и кондиционирования зданий и сооружений различного назначения. Нормально закрытые (НЗ) клапаны КЛОП®-4 используются в системах механической вытяжной и приточной противодымной вентиляции, в том числе в приточных системах лифтов для транспортирования пожарных подразделений и системах компенсирующей подачи воздуха. НЗ клапаны могут применяться в качестве дымовых клапанов в системах дымоудаления с механическим побуждением. Клапаны КЛОП®-4 изготавливаются только в обычном (общепромышленном) исполнении. Применение клапанов осуществляется в соответствии с нормативными требованиями. Клапаны КЛОП®-4 не подлежат установке в помещениях категорий А и Б по взрывопожароопасности. В этих помещениях могут быть установлены клапаны КЛОП®-2 во взрывобезопасном исполнении.

Предел огнестойкости противопожарных клапанов КЛОП-4 нормально открытого клапана КЛОП-4(90)-НО:

- при установке в узле пересечения воздуховодом ограждающей строительной конструкции с нормируемым пределом огнестойкости при возможном двухстороннем тепловом воздействии или за ее пределами на участке воздуховода с нормируемым пределом огнестойкости – EI 90;
- при установке в проеме ограждающей строительной конструкции с нормируемым пределом огнестойкости без подключения к воздуховоду – EI 90.

нормально закрытого клапана КЛОП-4(120)-НЗ:

- при установке в проеме ограждающей строительной конструкции с нормируемым пределом огнестойкости или за ее пределами на участке воздуховода с нормируемым пределом огнестойкости – EI 120.

Клапаны КЛОП®-4 выпускаются прямоугольного сечения «канального» типа с двумя присоединительными фланцами с наружным и внутренним размещением электропривода, а также «стенового» типа с одним присоединительным фланцем. Корпус клапанов изготавливается из оцинкованной стали с несколькими теплоизолированными заслонками, количество которых зависит от размеров клапана. Отличительными особенностями клапанов КЛОП®-4 от клапанов КЛОП®-2 и КЛОП®-3 являются укороченная монтажная длина корпуса и отсутствие вылета заслонок за корпус клапана. Заслонки НО и НЗ клапанов отличаются по конструкции, толщине и виду применяемого огнестойкого материала. Применение в составе заслонок материала с другими теплофизическими характеристиками позволяет обеспечить высокий предел огнестойкости НО клапанов для всех возможных вариантов их монтажа, в том числе при их установке в проеме ограждающей строительной конструкции с нормируемым пределом огнестойкости без подключения к воздуховоду, например, в отверстии для перетекания воздуха в противопожарной перегородке.

На НО клапанах устанавливаются электроприводы BELIMO с возвратной пружиной типа BFN на 24 или 220 В в комбинации с терморазмыкающим устройством TPU на 72 °С (по специальному заказу на 93 или 141 °С), на НЗ клапанах – реверсивные электроприводы BELIMO типа ВЕЕ на 24 или 220 В. Характеристики и схемы подключения электроприводов представлены на стр. 72-76. Клапаны работоспособны в любой пространственной ориентации. При монтаже клапанов в системах вентиляции рекомендуется обеспечивать удобство доступа к приводу клапана.

Вид климатического исполнения клапанов — У3 по ГОСТ 15150-69. Клапаны могут устанавливаться в закрытых помещениях с температурой воздуха от -30 °С до +40 °С, где колебания температуры и влажности воздуха существенно меньше, чем снаружи здания. Окружающая среда быть взрывобезопасной, не содержащей агрессивных паров и газов в концентрациях, разрушающих металлы, лакокрасочные покрытия и электроизоляцию. Клапаны не следует устанавливать в системах местных отсосов агрессивных веществ.

Характеристики клапанов «канального» типа (исполнение «К»)



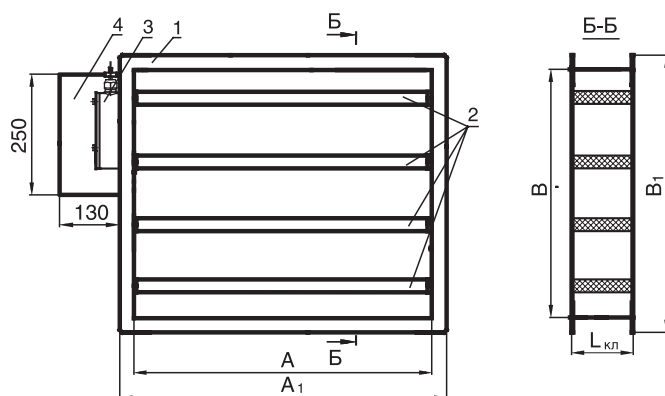
Клапан КЛОП®-4(90)-НО исполнения «К»
с приводом внутри корпуса



Клапан КЛОП®-4(120)-НЗ исполнения «К»
с приводом внутри корпуса

Схема конструкции «канального» клапана

С приводом снаружи корпуса



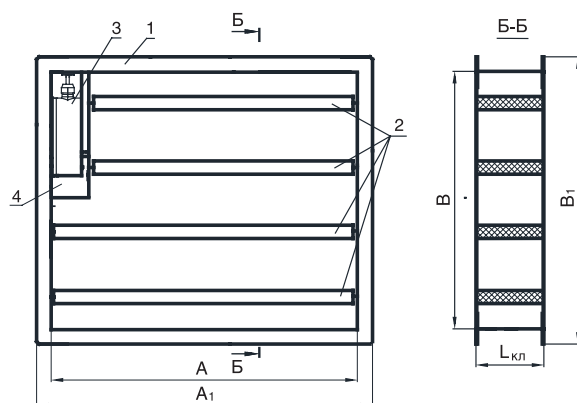
- 1 – корпус клапана;
- 2 – теплоизолированные заслонки;
- 3 – привод;
- 4 – кожух

A, B – размеры внутреннего сечения
«канального» клапана, мм ($A \geq B$)

A_1, B_1 – габаритные размеры фланцев клапана
($A_1 = A + 40$ мм, $B_1 = B + 40$ мм при $A < 600$ мм;
 $A_1 = A + 60$ мм, $B_1 = B + 60$ мм при $A \geq 600$ мм)

$L_{кл}$ – длина корпуса клапана
($L_{кл} = 175$ мм для НО клапанов,
 $L_{кл} = 160$ мм для НЗ клапанов).

С приводом внутри корпуса



Электроприводы «канальных» клапанов КЛОП®-4 устанавливаются снаружи корпуса клапана (исп. «СН» в обозначении изделия) или внутри корпуса (исп. «ВН»).

Типоразмерные ряды «канальных» НО и НЗ клапанов КЛОП®-4 представлены на стр. 57-58.

По вопросу изготовления кассет из клапанов КЛОП®-4 исп. «К», превышающих размеры одиночных клапанов, рекомендуем обращаться к специалистам фирмы..

Типоразмерный ряд и площадь проходного сечения, м², «канальных» НО клапанов КЛОП-4(90)
с приводом снаружи корпуса

A, мм B, мм	250	300	350	400	450	500	550	600	650	700	750	800	850	900	950	1000	1050	1100	1150	1200	1250	1300	1350	1400	1450	1500
250	0,028	0,034	0,040	0,046	0,052	0,058	0,065	0,071	0,077	0,083	0,089	0,095	0,101	0,107	0,113	0,119	0,126	0,132	0,138	0,144	0,150	0,156	0,162	0,168	0,174	0,180
300		0,048	0,057	0,065	0,074	0,083	0,091	0,100	0,108	0,117	0,126	0,134	0,143	0,151	0,160	0,169	0,177	0,186	0,194	0,203	0,212	0,220	0,229	0,237	0,246	0,255
350			0,057	0,065	0,074	0,082	0,091	0,100	0,108	0,117	0,125	0,134	0,143	0,151	0,160	0,168	0,177	0,186	0,194	0,203	0,211	0,220	0,229	0,237	0,246	0,254
400				0,084	0,095	0,106	0,118	0,129	0,140	0,151	0,162	0,173	0,184	0,195	0,206	0,217	0,229	0,240	0,251	0,262	0,273	0,284	0,295	0,306	0,317	0,328
450					0,117	0,131	0,144	0,158	0,171	0,185	0,199	0,212	0,226	0,239	0,253	0,267	0,280	0,294	0,307	0,321	0,335	0,348	0,362	0,375	0,389	0,403
500						0,130	0,144	0,158	0,171	0,185	0,198	0,212	0,226	0,239	0,253	0,266	0,280	0,294	0,307	0,321	0,334	0,348	0,362	0,375	0,389	0,402
550							0,171	0,187	0,203	0,219	0,235	0,251	0,267	0,283	0,299	0,315	0,332	0,348	0,364	0,380	0,396	0,412	0,428	0,444	0,460	
600								0,216	0,234	0,253	0,272	0,290	0,309	0,327	0,346	0,365	0,383	0,402	0,420	0,439	0,458	0,476	0,495	0,513		
650									0,234	0,253	0,271	0,290	0,309	0,327	0,346	0,364	0,383	0,402	0,420	0,439	0,457	0,476	0,495			
700										0,287	0,308	0,329	0,350	0,371	0,392	0,413	0,435	0,456	0,477	0,498	0,519	0,540				
750											0,345	0,368	0,392	0,415	0,439	0,463	0,486	0,510	0,533	0,557	0,581					
800												0,368	0,392	0,415	0,439	0,462	0,486	0,510	0,533	0,557						
850													0,433	0,459	0,485	0,511	0,538	0,564	0,590							
900														0,503	0,532	0,561	0,589	0,618								
950															0,532	0,560	0,589									
1000																0,609										

Типоразмерный ряд и площадь проходного сечения, м², «канальных» НО клапанов КЛОП-4(90)
с приводом внутри корпуса

A, мм B, мм	250	300	350	400	450	500	550	600	650	700	750	800	850	900	950	1000	1050	1100	1150	1200	1250	1300	1350	1400	1450	1500
250	0,011	0,018	0,024	0,030	0,036	0,042	0,048	0,054	0,060	0,066	0,072	0,079	0,085	0,091	0,097	0,103	0,109	0,115	0,121	0,127	0,133	0,140	0,146	0,152	0,158	0,164
300		0,026	0,035	0,044	0,052	0,061	0,069	0,078	0,087	0,095	0,104	0,112	0,121	0,130	0,138	0,147	0,155	0,164	0,173	0,181	0,190	0,198	0,207	0,216	0,224	0,233
350			0,040	0,049	0,057	0,066	0,075	0,083	0,092	0,100	0,109	0,118	0,126	0,135	0,143	0,152	0,161	0,169	0,178	0,186	0,195	0,204	0,212	0,221	0,229	0,238
400				0,068	0,079	0,090	0,101	0,112	0,123	0,134	0,146	0,157	0,168	0,179	0,190	0,201	0,212	0,223	0,234	0,245	0,257	0,268	0,279	0,290	0,301	0,312
450					0,095	0,109	0,122	0,136	0,150	0,163	0,177	0,190	0,204	0,218	0,231	0,245	0,258	0,272	0,286	0,299	0,313	0,326	0,340	0,354	0,367	0,381
500						0,114	0,128	0,141	0,155	0,168	0,182	0,196	0,209	0,223	0,236	0,250	0,264	0,277	0,291	0,304	0,318	0,332	0,345	0,359	0,372	0,386
550							0,154	0,170	0,186	0,202	0,219	0,235	0,251	0,267	0,283	0,299	0,315	0,331	0,347	0,363	0,380	0,396	0,412	0,428	0,444	
600								0,194	0,213	0,231	0,250	0,268	0,287	0,306	0,324	0,343	0,361	0,380	0,399	0,417	0,436	0,454	0,473	0,492		
650									0,218	0,236	0,255	0,274	0,292	0,311	0,329	0,348	0,367	0,385	0,404	0,422	0,441	0,460	0,478			
700										0,270	0,292	0,313	0,334	0,355	0,376	0,397	0,418	0,439	0,460	0,481	0,503	0,524				
750											0,323	0,346	0,370	0,394	0,417	0,441	0,464	0,488	0,512	0,535	0,559					
800												0,352	0,375	0,399	0,422	0,446	0,470	0,493	0,517	0,540						
850													0,417	0,443	0,469	0,495	0,521	0,547	0,573							
900														0,482	0,510	0,539	0,567	0,596								
950															0,515	0,544	0,573									
1000																0,593										

Типоразмерный ряд и площадь проходного сечения, м², «канальных» НЗ клапанов КЛОП-4(120) с приводом снаружи корпуса

A, мм B, мм	250	300	350	400	450	500	550	600	650	700	750	800	850	900	950	1000	1050	1100	1150	1200	1250	1300	1350	1400	1450	1500
250	0,041	0,049	0,057	0,066	0,074	0,083	0,091	0,099	0,108	0,116	0,125	0,133	0,141	0,150	0,158	0,167	0,175	0,183	0,192	0,200	0,209	0,217	0,225	0,234	0,242	0,251
300		0,064	0,074	0,085	0,096	0,107	0,118	0,129	0,140	0,151	0,162	0,173	0,183	0,194	0,205	0,216	0,227	0,238	0,249	0,260	0,271	0,282	0,292	0,303	0,314	0,325
350			0,083	0,095	0,107	0,119	0,131	0,143	0,155	0,168	0,180	0,192	0,204	0,216	0,228	0,240	0,252	0,264	0,276	0,289	0,301	0,313	0,325	0,337	0,349	0,361
400				0,114	0,129	0,144	0,158	0,173	0,187	0,202	0,217	0,231	0,246	0,260	0,275	0,290	0,304	0,319	0,333	0,348	0,363	0,377	0,392	0,406	0,421	0,436
450					0,151	0,168	0,185	0,202	0,219	0,237	0,254	0,271	0,288	0,305	0,322	0,339	0,356	0,373	0,390	0,408	0,425	0,442	0,459	0,476	0,493	0,510
500						0,180	0,198	0,217	0,235	0,253	0,272	0,290	0,308	0,326	0,345	0,363	0,381	0,400	0,418	0,436	0,455	0,473	0,491	0,509	0,528	0,546
550							0,225	0,246	0,267	0,288	0,309	0,329	0,350	0,371	0,392	0,413	0,433	0,454	0,475	0,496	0,517	0,537	0,558	0,579	0,600	
600								0,276	0,299	0,322	0,346	0,369	0,392	0,415	0,439	0,462	0,485	0,509	0,532	0,555	0,579	0,602	0,625	0,648		
650									0,315	0,339	0,364	0,388	0,413	0,437	0,462	0,486	0,511	0,535	0,560	0,584	0,609	0,633	0,658			
700										0,374	0,401	0,428	0,455	0,482	0,509	0,536	0,563	0,590	0,617	0,644	0,671	0,698				
750											0,438	0,467	0,497	0,526	0,556	0,585	0,615	0,644	0,674	0,703	0,733					
800												0,486	0,517	0,548	0,578	0,609	0,640	0,670	0,701	0,732						
850													0,559	0,592	0,625	0,658	0,692	0,725	0,758							
900														0,637	0,672	0,708	0,744	0,779								
950															0,695	0,732	0,769									
1000																0,781										

Типоразмерный ряд и площадь проходного сечения, м², «канальных» НЗ клапанов КЛОП-4(120) с приводом внутри корпуса

A, мм B, мм	250	300	350	400	450	500	550	600	650	700	750	800	850	900	950	1000	1050	1100	1150	1200	1250	1300	1350	1400	1450	1500
250	0,025	0,033	0,042	0,050	0,059	0,067	0,075	0,084	0,092	0,101	0,109	0,117	0,126	0,134	0,143	0,151	0,159	0,168	0,176	0,185	0,193	0,201	0,210	0,218	0,227	0,235
300		0,044	0,055	0,066	0,077	0,088	0,098	0,109	0,120	0,131	0,142	0,153	0,164	0,175	0,186	0,197	0,207	0,218	0,229	0,240	0,251	0,262	0,273	0,284	0,295	0,306
350			0,067	0,079	0,091	0,104	0,116	0,128	0,140	0,152	0,164	0,176	0,188	0,200	0,212	0,225	0,237	0,249	0,261	0,273	0,285	0,297	0,309	0,321	0,333	0,346
400				0,099	0,113	0,128	0,143	0,157	0,172	0,186	0,201	0,216	0,230	0,245	0,259	0,274	0,289	0,303	0,318	0,332	0,347	0,362	0,376	0,391	0,405	0,420
450					0,131	0,149	0,166	0,183	0,200	0,217	0,234	0,251	0,268	0,285	0,302	0,320	0,337	0,354	0,371	0,388	0,405	0,422	0,439	0,456	0,473	0,491
500						0,164	0,183	0,201	0,219	0,238	0,256	0,274	0,293	0,311	0,329	0,347	0,366	0,384	0,402	0,421	0,439	0,457	0,476	0,494	0,512	0,530
550							0,210	0,231	0,251	0,272	0,293	0,314	0,335	0,355	0,376	0,397	0,418	0,439	0,459	0,480	0,501	0,522	0,543	0,563	0,584	0,604
600								0,256	0,279	0,303	0,326	0,349	0,373	0,396	0,419	0,442	0,466	0,489	0,512	0,536	0,559	0,582	0,606	0,629		
650									0,299	0,323	0,348	0,372	0,397	0,421	0,446	0,470	0,495	0,519	0,544	0,568	0,593	0,617	0,642			
700										0,354	0,381	0,408	0,435	0,462	0,489	0,516	0,543	0,570	0,597	0,624	0,651	0,678				
750											0,422	0,451	0,481	0,510	0,540	0,569	0,599	0,628	0,658	0,687	0,717					
800												0,471	0,501	0,532	0,563	0,593	0,624	0,655	0,685	0,716						
850													0,543	0,576	0,610	0,643	0,676	0,709	0,742							
900														0,617	0,653	0,688	0,724	0,760								
950															0,679	0,716	0,753									
1000																0,766										

Масса, кг, «канальных» НЗ клапанов КЛОП-4(120) в зависимости от размеров, не более

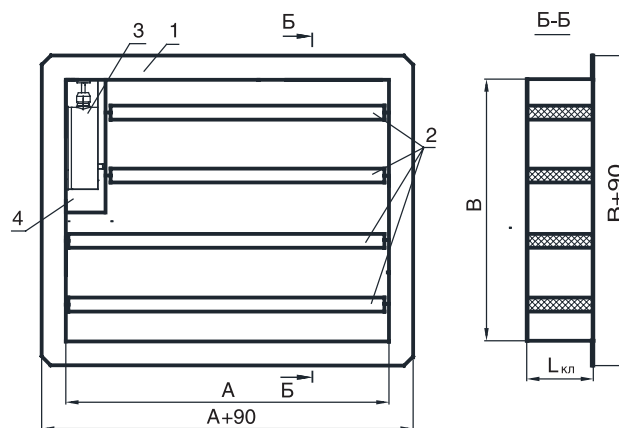
A, мм B, мм	250	300	350	400	450	500	550	600	650	700	750	800	850	900	950	1000	1050	1100	1150	1200	1250	1300	1350	1400	1450	1500
250	6,05	6,45	6,85	7,45	7,95	8,45	8,95	9,45	9,95	10,45	10,95	11,45	11,95	12,45	12,95	13,45	13,95	14,45	14,95	15,45	15,95	16,45	16,95	17,45	17,95	18,45
300		6,85	7,45	8,05	8,65	9,25	9,85	10,45	11,05	11,65	12,25	12,85	13,45	14,05	14,65	15,25	15,85	16,45	17,05	17,65	18,25	18,85	19,45	20,05	20,65	21,25
350			8,05	8,65	9,25	9,85	10,45	11,05	11,65	12,25	12,85	13,45	14,05	14,65	15,25	15,85	16,45	17,05	17,65	18,25	18,85	19,45	20,05	20,65	21,25	21,85
400				10,68	10,02	10,68	11,34	12,00	12,66	13,32	13,98	14,64	15,30	15,96	16,62	17,28	17,94	18,60	19,26	19,92	20,58	21,24	21,90	22,56	23,22	23,88
450					10,57	11,27	11,97	12,67	13,37	14,07	14,77	15,47	16,17	16,87	17,57	18,27	18,97	19,67	20,37	21,07	21,77	22,47	23,17	23,87	24,57	25,27
500						12,15	12,85	13,60	14,35	15,25	16,05	16,85	17,65	18,45	19,25	20,05	20,85	21,65	22,45	23,25	24,05	24,85	25,65	26,45	27,25	28,05
550							13,65	14,52	15,39	16,26	17,13	18,00	18,87	19,74	20,61	21,48	22,35	23,22	24,09	24,96	25,83	26,70	27,57	28,44	29,31	
600								15,38	16,32	17,25	18,08	19,12	20,05	20,95	21,85	22,75	23,65	24,55	25,45	26,35	27,25	28,15	29,05	29,95		
650									17,25	18,25	19,25	20,25	21,25	22,25	23,25	24,25	25,25	26,25	27,25	28,25	29,25	30,25	31,25			
700										19,25	20,32	21,39	22,46	23,53	24,60	25,67	26,74	27,81	28,88	29,95	31,02	32,09				
750											22,90	23,80	24,70	25,60	26,50	27,40	28,30	29,20	30,10	31,00	31,90					
800												23,95	25,35	26,95	28,55	29,95	31,55	33,15	34,75							
850													25,95	27,55	29,15	30,75	32,35	33,95								
900														26,85	28,45	30,05	31,65	33,25								
950															28,45	30,05	31,65									
1000																34,05										

Характеристики клапанов «стенового» типа (исполнение «С»)



Клапан КЛОП®-4 исполнения «С»

Схема конструкции «стенового» клапана



- 1 – корпус клапана;
- 2 – теплоизолированные заслонки;
- 3 – привод BELIMO;
- 4 – кожух

A, B – установочные размеры клапана (размеры части клапана, устанавливаемой в проем строительной конструкции или воздуховода), мм ($A \geq B$)

$L_{кл}$ – длина корпуса клапана, мм,
($L_{кл} = 175$ мм для НО клапанов,
 $L_{кл} = 160$ мм для НЗ клапанов)

Типоразмерный ряд и площадь проходного сечения, м², «стеновых» НО клапанов КЛОП-4(90) с приводом внутри корпуса

A, мм B, мм	250	300	350	400	450	500	550	600	650	700	750	800	850	900	950	1000	1050	1100	1150	1200	1250	1300	1350	1400	1450	1500
250	0,011	0,018	0,024	0,030	0,036	0,042	0,048	0,054	0,060	0,066	0,072	0,079	0,085	0,091	0,097	0,103	0,109	0,115	0,121	0,127	0,133	0,140	0,146	0,152	0,158	0,164
300		0,026	0,035	0,044	0,052	0,061	0,069	0,078	0,087	0,095	0,104	0,112	0,121	0,130	0,138	0,147	0,155	0,164	0,173	0,181	0,190	0,198	0,207	0,216	0,224	0,233
350			0,040	0,049	0,057	0,066	0,075	0,083	0,092	0,100	0,109	0,118	0,126	0,135	0,143	0,152	0,161	0,169	0,178	0,186	0,195	0,204	0,212	0,221	0,229	0,238
400				0,068	0,079	0,090	0,101	0,112	0,123	0,134	0,146	0,157	0,168	0,179	0,190	0,201	0,212	0,223	0,234	0,245	0,257	0,268	0,279	0,290	0,301	0,312
450					0,095	0,109	0,122	0,136	0,150	0,163	0,177	0,190	0,204	0,218	0,231	0,245	0,258	0,272	0,286	0,299	0,313	0,326	0,340	0,354	0,367	0,381
500						0,114	0,128	0,141	0,155	0,168	0,182	0,196	0,209	0,223	0,236	0,250	0,264	0,277	0,291	0,304	0,318	0,332	0,345	0,359	0,372	0,386
550							0,154	0,170	0,186	0,202	0,219	0,235	0,251	0,267	0,283	0,299	0,315	0,331	0,347	0,363	0,380	0,396	0,412	0,428	0,444	
600								0,194	0,213	0,231	0,250	0,268	0,287	0,306	0,324	0,343	0,361	0,380	0,399	0,417	0,436	0,454	0,473	0,492		
650									0,218	0,236	0,255	0,274	0,292	0,311	0,329	0,348	0,367	0,385	0,404	0,422	0,441	0,460	0,478			
700										0,270	0,292	0,313	0,334	0,355	0,376	0,397	0,418	0,439	0,460	0,481	0,503	0,524				
750											0,323	0,346	0,370	0,394	0,417	0,441	0,464	0,488	0,512	0,535	0,559					
800												0,352	0,375	0,399	0,422	0,446	0,470	0,493	0,517	0,540						
850													0,417	0,443	0,469	0,495	0,521	0,547	0,573							
900														0,482	0,510	0,539	0,567	0,596								
950															0,515	0,544	0,573									
1000																0,593										

Типоразмерный ряд и площадь проходного сечения, м², «стеновых» НЗ клапанов КЛОП-4(120) с приводом внутри корпуса

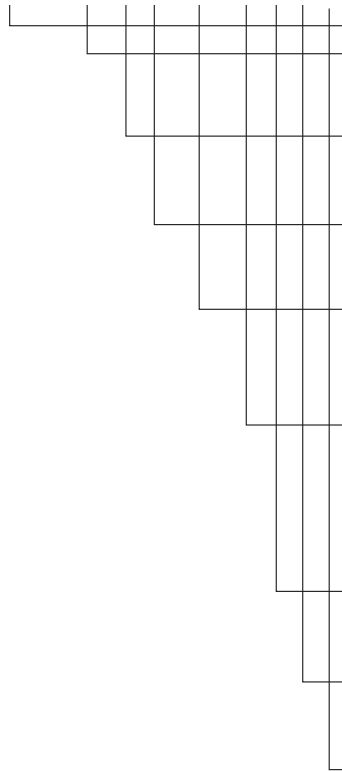
A, мм B, мм	250	300	350	400	450	500	550	600	650	700	750	800	850	900	950	1000	1050	1100	1150	1200	1250	1300	1350	1400	1450	1500
250	0,025	0,033	0,042	0,050	0,059	0,067	0,075	0,084	0,092	0,101	0,109	0,117	0,126	0,134	0,143	0,151	0,159	0,168	0,176	0,185	0,193	0,201	0,210	0,218	0,227	0,235
300		0,044	0,055	0,066	0,077	0,088	0,098	0,109	0,120	0,131	0,142	0,153	0,164	0,175	0,186	0,197	0,207	0,218	0,229	0,240	0,251	0,262	0,273	0,284	0,295	0,306
350			0,067	0,079	0,091	0,104	0,116	0,128	0,140	0,152	0,164	0,176	0,188	0,200	0,212	0,225	0,237	0,249	0,261	0,273	0,285	0,297	0,309	0,321	0,333	0,346
400				0,099	0,113	0,128	0,143	0,157	0,172	0,186	0,201	0,216	0,230	0,245	0,259	0,274	0,289	0,303	0,318	0,332	0,347	0,362	0,376	0,391	0,405	0,420
450					0,131	0,149	0,166	0,183	0,200	0,217	0,234	0,251	0,268	0,285	0,302	0,320	0,337	0,354	0,371	0,388	0,405	0,422	0,439	0,456	0,473	0,491
500						0,164	0,183	0,201	0,219	0,238	0,256	0,274	0,293	0,311	0,329	0,347	0,366	0,384	0,402	0,421	0,439	0,457	0,476	0,494	0,512	0,530
550							0,210	0,231	0,251	0,272	0,293	0,314	0,335	0,355	0,376	0,397	0,418	0,439	0,459	0,480	0,501	0,522	0,543	0,563	0,584	
600								0,256	0,279	0,303	0,326	0,349	0,373	0,396	0,419	0,442	0,466	0,489	0,512	0,536	0,559	0,582	0,606	0,629		
650									0,299	0,323	0,348	0,372	0,397	0,421	0,446	0,470	0,495	0,519	0,544	0,568	0,593	0,617	0,642			
700										0,354	0,381	0,408	0,435	0,462	0,489	0,516	0,543	0,570	0,597	0,624	0,651	0,678				
750											0,422	0,451	0,481	0,510	0,540	0,569	0,599	0,628	0,658	0,687	0,717					
800												0,471	0,501	0,532	0,563	0,593	0,624	0,655	0,685	0,716						
850													0,543	0,576	0,610	0,643	0,676	0,709	0,742							
900														0,617	0,653	0,688	0,724	0,760								
950															0,679	0,716	0,753									
1000																0,766										

Масса, кг, «стеновых» НЗ клапанов КЛОП-4(120) в зависимости от установочных размеров

A, мм B, мм	250	300	350	400	450	500	550	600	650	700	750	800	850	900	950	1000	1050	1100	1150	1200	1250	1300	1350	1400	1450	1500
250	6,05	6,45	6,85	7,45	7,95	8,45	8,95	9,45	9,95	10,45	10,95	11,45	11,95	12,45	12,95	13,45	13,95	14,45	14,95	15,45	15,95	16,45	16,95	17,45	17,95	18,45
300		6,85	7,45	8,05	8,65	9,25	9,85	10,45	11,05	11,65	12,25	12,85	13,45	14,05	14,65	15,25	15,85	16,45	17,05	17,65	18,25	18,85	19,45	20,05	20,65	21,25
350			8,05	8,65	9,25	9,85	10,45	11,05	11,65	12,25	12,85	13,45	14,05	14,65	15,25	15,85	16,45	17,05	17,65	18,25	18,85	19,45	20,05	20,65	21,25	21,85
400				10,68	10,02	10,68	11,34	12,00	12,66	13,32	13,98	14,64	15,30	15,96	16,62	17,28	17,94	18,60	19,26	19,92	20,58	21,24	21,90	22,56	23,22	23,88
450					10,57	11,27	11,97	12,67	13,37	14,07	14,77	15,47	16,17	16,87	17,57	18,27	18,97	19,67	20,37	21,07	21,77	22,47	23,17	23,87	24,57	25,27
500						12,15	12,85	13,60	14,35	15,25	16,05	16,85	17,65	18,45	19,25	20,05	20,85	21,65	22,45	23,25	24,05	24,85	25,65	26,45	27,25	28,05
550							13,65	14,52	15,39	16,26	17,13	18,00	18,87	19,74	20,61	21,48	22,35	23,22	24,09	24,96	25,83	26,70	27,57	28,44	29,31	
600								15,38	16,32	17,25	18,08	19,12	20,05	20,95	21,85	22,75	23,65	24,55	25,45	26,35	27,25	28,15	29,05	29,95		
650									17,25	18,25	19,25	20,25	21,25	22,25	23,25	24,25	25,25	26,25	27,25	28,25	29,25	30,25	31,25			
700										19,25	20,32	21,39	22,46	23,53	24,60	25,67	26,74	27,81	28,88	29,95	31,02	32,09				
750											22,90	23,80	24,70	25,60	26,50	27,40	28,30	29,20	30,10	31,00	31,90					
800												23,95	25,35	25,95	26,95	27,85	29,55	30,45	31,35	32,05						
850													25,95	26,55	27,45	29,95	31,65	32,35	33,05							
900														26,85	27,95	30,15	32,55	33,55								
950															28,45	30,65	34,05									
1000																34,05										

Структура обозначения клапанов КЛОП®-4 при заказе и в документации

КЛОП-4(...)-.....X.....



Наименование клапана

Предел огнестойкости, мин:

90 – для НО клапанов;
120 – для НЗ клапанов.

Функциональное назначение

НО – нормально открытый;
НЗ – нормально закрытый.

Тип (конструктивное исполнение) клапана:

К – клапан «канального» типа;
С – клапан «стенового» типа.

Размеры клапана:

– внутренние размеры поперечного сечения клапана (воздуховода)
АхВ, мм, для «канального» клапана;
– установочные размеры А х В, мм, для «стенового» клапана.

Условное обозначение привода заслонки:

МВ(220) или МВ(24) – электропривод BELIMO
с возвратной пружиной типа ВFN (для НО клапанов);
МВЕ(220) или МВЕ(24) – реверсивный электропривод BELIMO
типа ВЕЕ (для НЗ клапанов);
(в скобках напряжение питания привода, В).

Размещение привода:

ВН – привод внутри клапана;
СН – привод снаружи клапана (только для «канальных» клапанов).

Наличие соединительной коробки с клеммной колодкой:

К – да;
Н – нет.

А – «антивандальное» исполнение

(для клапанов с «защитой» приводов BELIMO
от несанкционированного демонтажа)

Примечания.

1. При заказе «канальных» НО клапанов с приводом типа МВ терморазмыкающее устройство (ТРУ) входит в состав привода.
2. «Стеновые» КЛОП®-4 могут комплектоваться декоративной решеткой РКДМ, структура заказа которой представлена на стр. 32.

Примеры заказов:

КЛОП-4(90)-НО-К-500x400-МВ(220)-СН-К-А – клапан КЛОП®-4, противопожарный нормально открытый (огнезадерживающий), «канального» типа, с размерами внутреннего сечения 500x400 мм, с электроприводом с возвратной пружиной BELIMO на 220 В, расположенным снаружи клапана, с соединительной коробкой и клеммной колодкой, антивандальное исполнение.

КЛОП-4(120)-НЗ-С-500x400-МВЕ(24)-ВН-К – клапан КЛОП®-4, противопожарный нормально закрытый, «стенового» типа, с установочными размерами 500x400 мм, с реверсивным электроприводом BELIMO на 24 В, расположенным внутри клапана, с соединительной коробкой и клеммной колодкой.